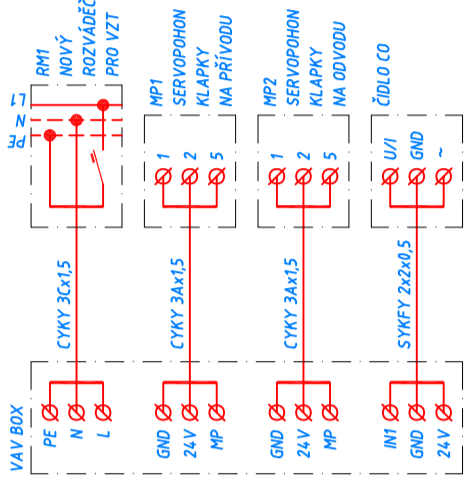


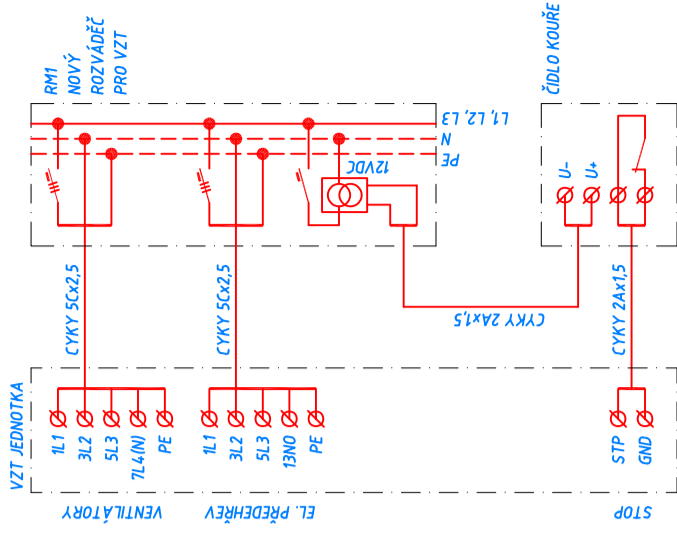
ZAPOJENÍ VAV BOXŮ:



POZNÁMKA:

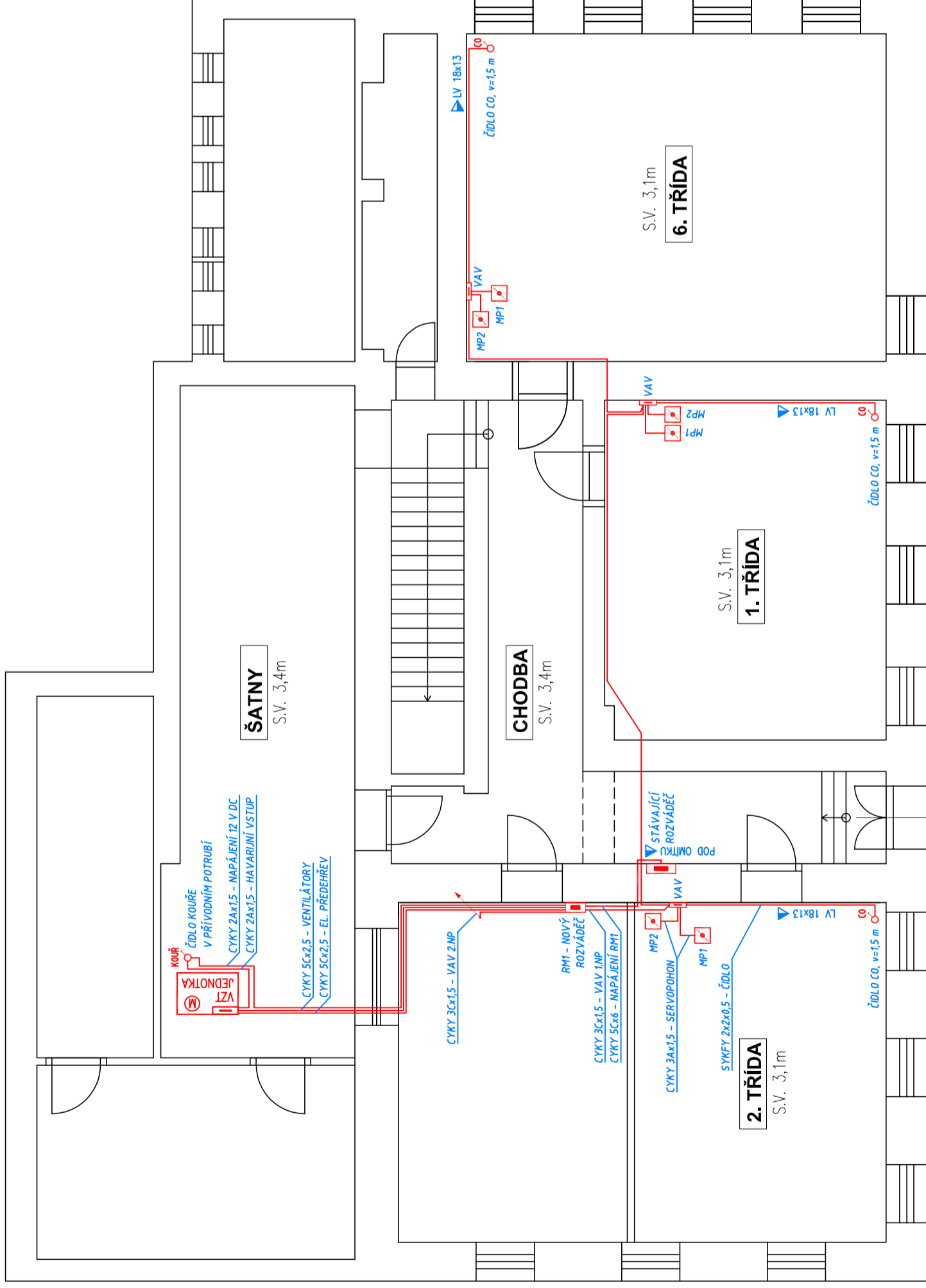
- VAV BOXY, SERVOPOHONY A ČIDLO JE DODÁVKOU VZT

ZAPOJENÍ VZT JEDNOTKY:



POZNÁMKA:

- ČIDLO KOUŘE JE DODÁVKOU ELEKTRO



VCHOD

POZNÁMKA:

- POKUD NEJÍ UVEDENO JINAK, KABELY BUDOU VEDENY SPOLEČNĚ S POTRUBÍM VZT VOLNĚ VE SVAZCÍCH V SDK OBLOŽENÍ
- VAV BOXY BUDOU UMÍSTĚNY NAD SDK OBLOŽENÍM A PŘÍSTUPNĚ REVIZNÍM OTVOREM (SPOLEČNÝM PRO NĚKTEROU Z KLAPEK)

NAPĚŤOVÁ SOUSTAVA:

3NPE-50 Hz 400 V/7N-C-S

VNĚJŠÍ VLIVY:

NORMÁLNÍ - V ŘEŠENÉM VNITŘNÍM PROSTORU
ZVLÁŠTĚ NEBEZPEČNĚ - MIMO OBJEKT (VENKOVNÍ PROSTŘEDÍ)
AA7, AB7, AD4, AF2, AQ3, ASZ

OCHRANA PŘED NDN:

AUTOMA TÍCKÝM ODPOJENÍM VADNÉ ČÁSTI OD ZDROJE

VEDOUCÍ PROJEKTU	AUTORIZOVAL	ZPRACOVAL	Ing. M. Ježek
Ing. Morávek	Ing. Mojmir Jurčík	Ing. Jiří Král	Klokočná 4, Vranov, 257 22 jezekmichal@centrum.cz
tel.: 602 697 272		tel.: 602 111 458	
INVESTOR	ZŠ HOSTOŮŇ - NA SKALECH 48, okr Kladno		
AKCE:	VĚTRÁNÍ TŘÍD ZŠ HOSTOŮŇ		
	SILNOPROUD		
	SILNOPROUD PŮDORYS 1.NP		
Č. KOPIE	ČÁST		
		DATUM:	04/2020
		FORMÁT:	3x A4
		STUPĚŇ:	DPS
		MĚŘÍTKO:	1:100
			VYKRES ČÍSLO
			ESI-03