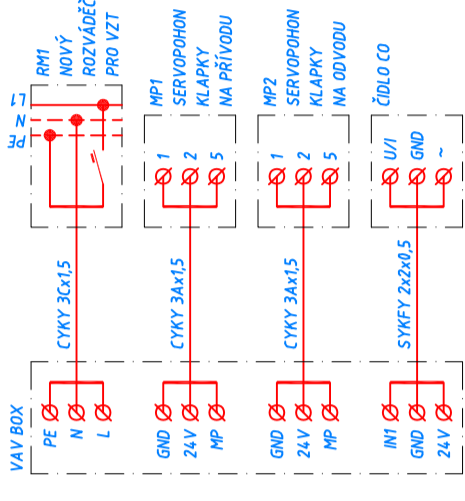
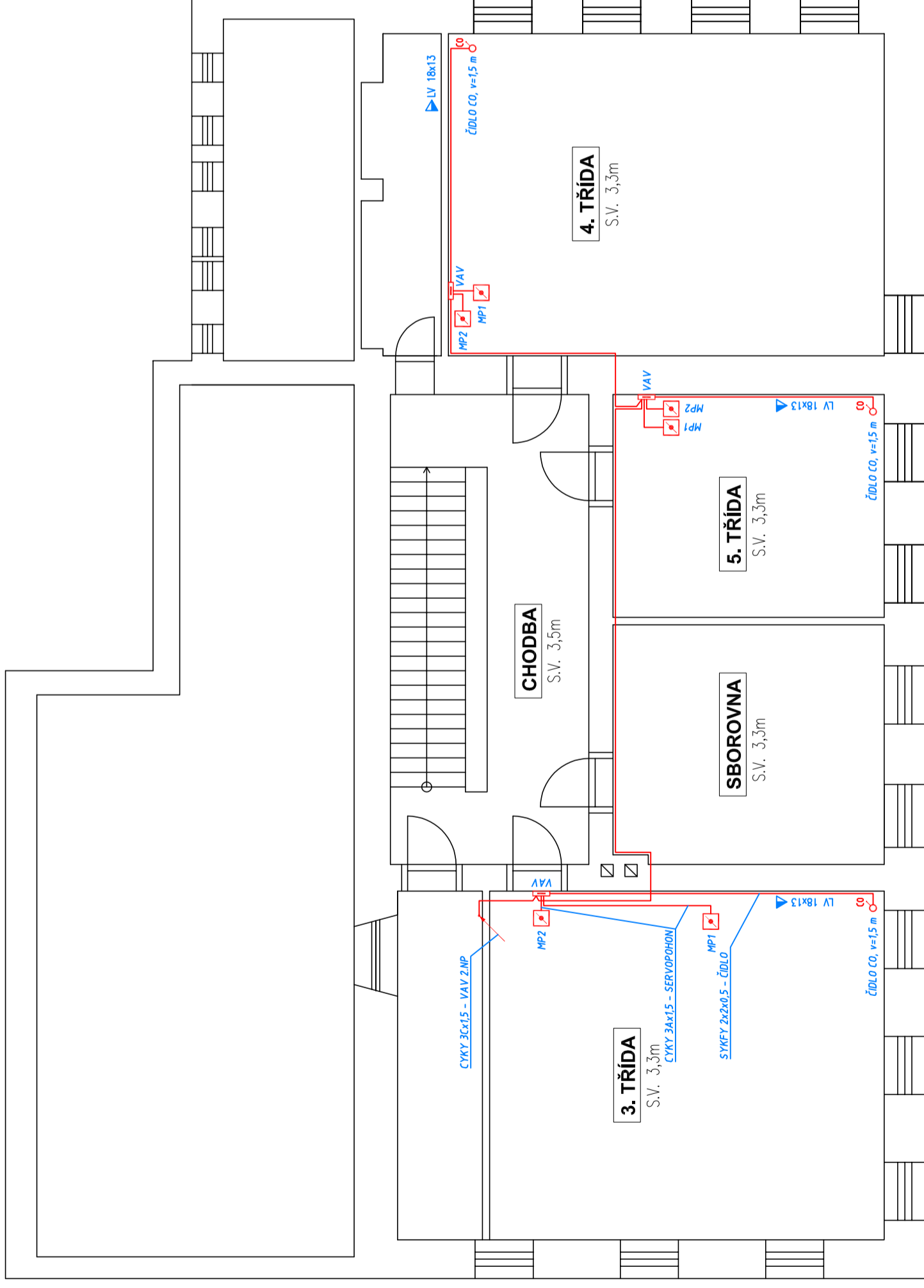


### ZAPOJENÍ VAV BOXŮ:



### POZNÁMKA:

- VAV BOXY, SERVOPOHONY A ČIDLO JE DODÁVKOU VZT



VCHOD

### POZNÁMKA:

- POKUD NEJÍ UVEDENO JINAK, KABELY BUDOU VEDENY SPOLEČNĚ S POTRUBÍM VZT  
VOLNĚ VE SVAZÍCÍCH V SDK OBLOŽENÍ  
- VAV BOXY BUDOU UMÍSTĚNY NAD SDK OBLOŽENÍM A PŘÍSTUPNĚ REVIZNÍM OTVOREM  
(SPOLEČNĚM PRO NĚKTEROU Z KLAPEK)

### NAPĚŤOVÁ SOUSTAVA:

3NPE-50 Hz 400 V/7N-C-S

### VNĚJŠÍ VLVIVY:

NORMÁLNÍ - V ŘEŠENÉM VNITŘNÍM PROSTORU  
ZVLÁŠTĚ NEBEZPEČNĚ - MIMO OBJEKT (VENKOVNÍ PROSTŘEDÍ)  
AA7, AB7, AD4, AF2, AG3, ASZ

### OCHRANA PŘED NDN:

AUTOMA TÍCKÝM ODPOJENÍM VADNÉ ČÁSTI OD ZDROJE

|                   |  |                   |                            |
|-------------------|--|-------------------|----------------------------|
| VEDOUcí PROJEKTU  | AUTORIZOVAL                            | ZPRACOVAL         | Ing. M. Ježek              |
| Ing. Morávek      | Ing. Mojmir Jurčík                     | Ing. Jiří Král    | Klokočná 4, Vranov, 257 22 |
| tel.: 602 697 272 |  | tel.: 602 111 458 | jezekmichal@centrum.cz     |
| INVESTOR          | ZŠ HOSTOŮŇ - NA SKALECH 48, okr Kladno |                   |                            |
| AKCE:             | VĚTRÁNÍ TŘÍD ZŠ HOSTOŮŇ<br>SILNOPROUD  |                   |                            |
| DATUM:            | 04/2020                                | FORMÁT:           | 3x A4                      |
| STUPENĚ:          | DPS                                    | MĚŘITKO:          | 1:100                      |
| Č. KOPIE          | ČÁST                                   | VYKRES ČÍSLO      |                            |
|                   |  | ESI-04            |                            |