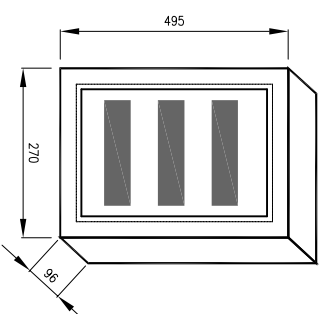


ROZVÁDĚČ RM1

- plochý instalační rozváděč na povrch
- Schrack WAT-3 3 x 12 modulů
- krytí IP 30/20
- ochrana automatickým odpojením vadné části od zdroje



NAPĚŤOVÁ SOUSTAVA:

3NPE~50 Hz 400 V/TN-C-S

OCHRANA PŘED NDN:

AUTOMATICKÝM ODPOJENÍM VADNÉ ČÁSTI OD ZDROJE

VEDOUcí PROJEKTU	AUTORIZOVAL	ZPRACOVAL	Ing. M. Jezek
Ing. Morávek	Ing. Mojmir Jurcik	Ing. Jiri Kral	Klakočná 4, Vranov, 257 22
tel.: 602 697 272		tel.: 602 111 458	jezekmichal@centrum.cz
INVESTOR	ZŠ HOSTOUŇ - NA SKALECH 48, okr Kladno		
AKCE:	VĚTRÁNÍ TŘÍD ZŠ HOSTOUŇ		
	SILNOPROUD		
Č. KOPIE	ČÁST	SILNOPROUD	
		ROZVÁDĚČ RM1	
		DATUM:	04/2020
		FORMÁT:	2x A4
		STUPEŇ:	DPS
		MĚŘÍTKO:	---
		VÝKRES ČÍSLO	ESI-05