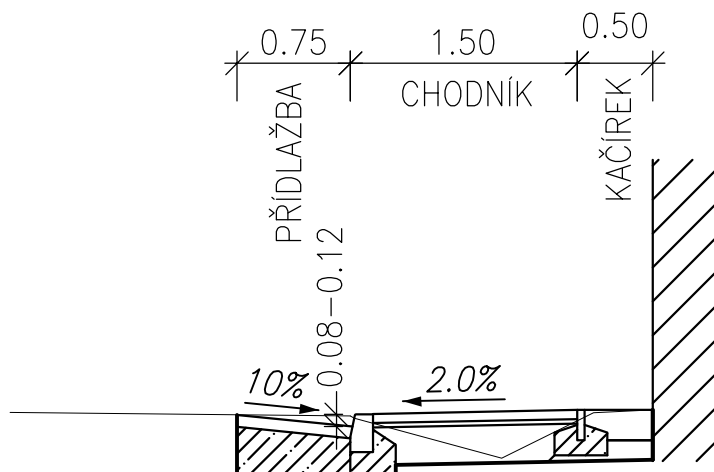
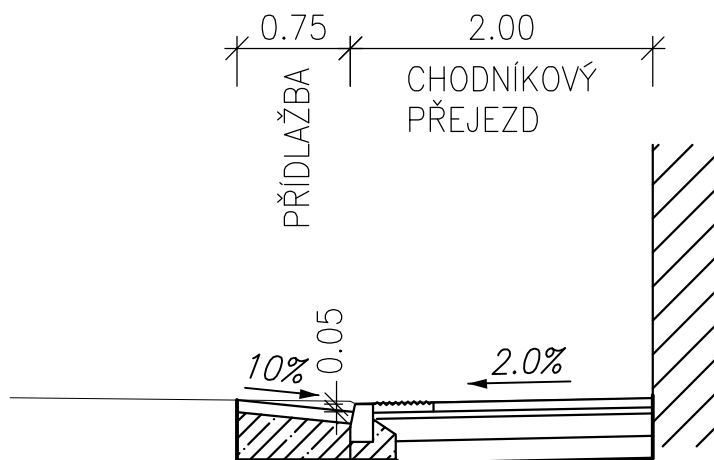


CHODNÍK



CHODNÍKOVÝ PŘEJEZD



VÝŠKOVÝ SYSTÉM BPV

SOUŘADNICOVÝ SYSTÉM JTSK

Vypracoval Ing. Robin Pešek		Zodpovědný projektant Ing. Petr Peštál		Zhotovitel Ing. PETR PEŠTÁL Nad Přehradou 404 109 00 Praha 10		
Objednatel Obec Hostouň u Prahy Ing. Lukáš Morávek				Formát	5xA4	
				Datum	06/2019	
Akce CHODNÍK V UL. NA SKALECH Hostouň u Prahy				Čís. zakázky	NaSkalechSTU.0619	
				Stupeň STU		Soupava
				Měřítko	1:50	
Příloha VZOROVÉ ŘEZY				Příloha č B.4		