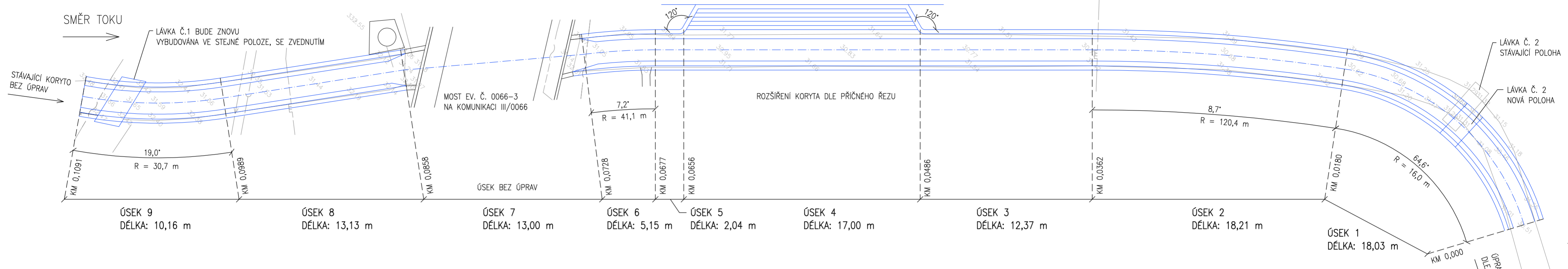
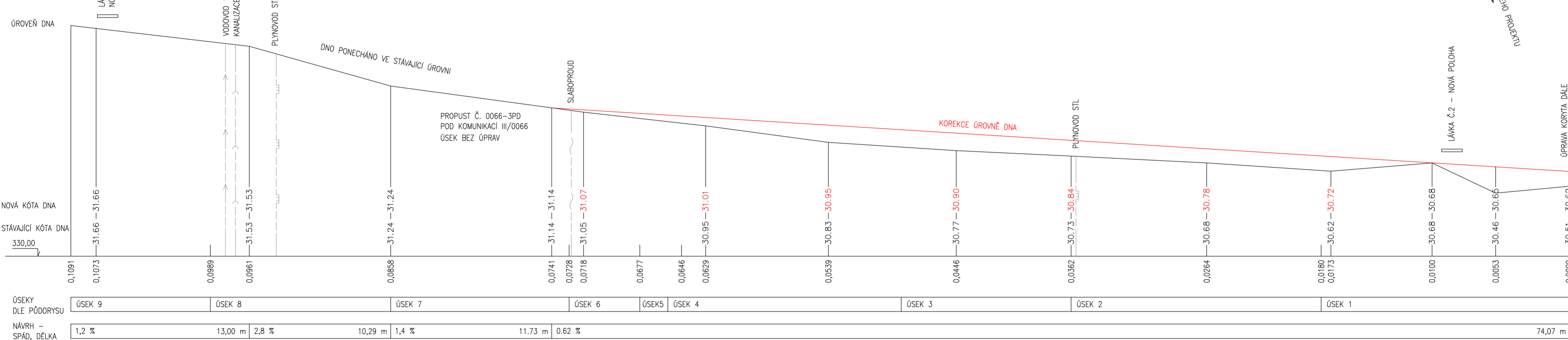


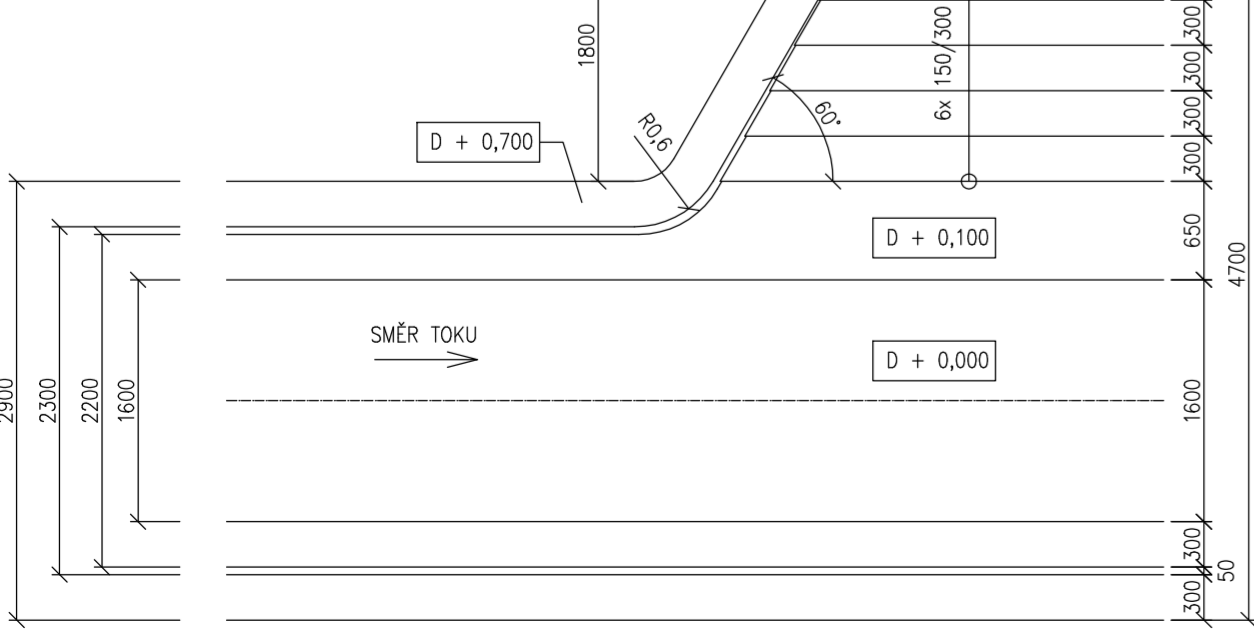
ÚPRAVY KORYTA POTOKA – PŮDORYS
M 1:200



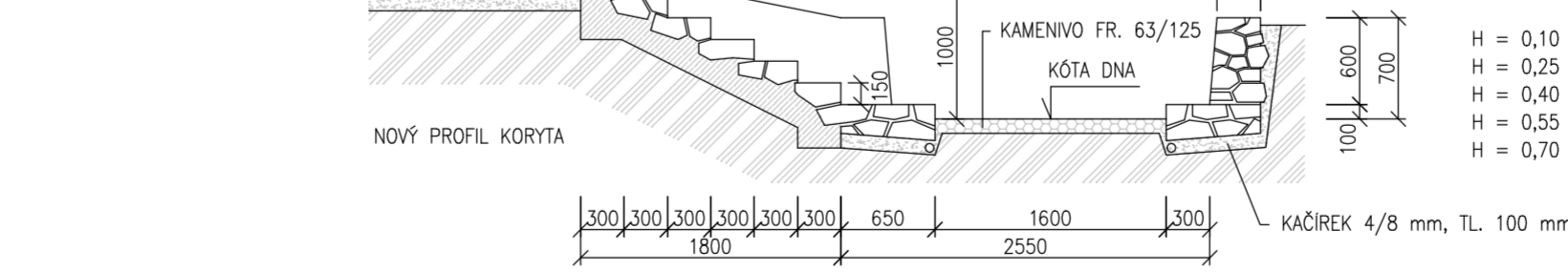
PODÉLNÝ PROFIL
M 1:200/1:2000



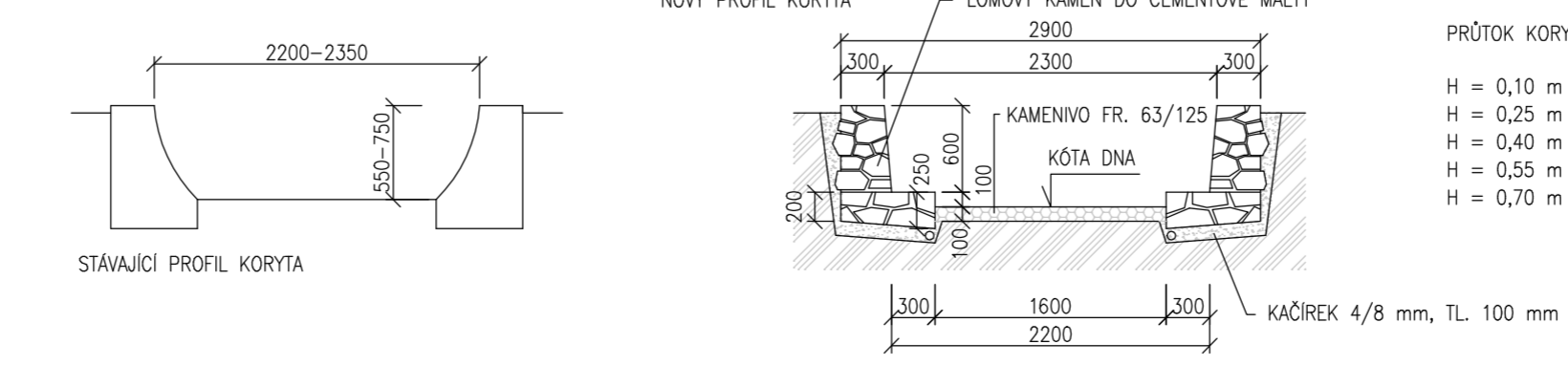
PŮDORYS KORTA – VÝSEK V MÍSTĚ ROZŠÍŘENÍ
M 1:50



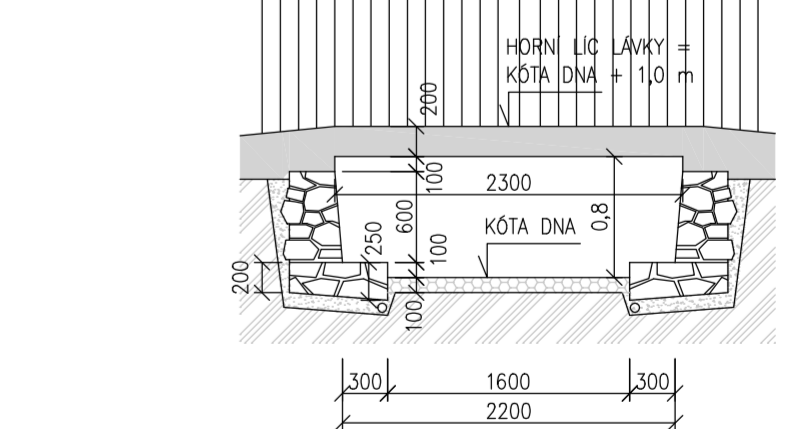
PŘÍČNÝ ŘEZ ÚSEKU Č. 4
M 1:50



PŘÍČNÝ ŘEZ ÚSEKU Č. 1, 2, 3, 5, 6, 8, 9
M 1:50



POHLED NA NOVÉ LÁVKY Č.1,2
M 1:50



AKCE:	REVITALIZACE POSVICENSKÉ NÁVSI, HOSTOŮŇ	STUPEŇ:	DUR
PROJEKTANT:	ING. ARCH. JAN VOLTR, ČKA 4511 TEL: 774 036 095	DATUM:	01/2017
AUTORIZOVANÝ PROJEKTANT:	ING. JAN MAJER, ČKAIT 3883	FORMÁT:	A2
OBJEDNATEL:	OBEC HOSTOŮŇ	MĚŘITKO:	1:50, 1:200, 1:2000
ČÍSLO:	D.1	VÝKRES:	ÚPRAVY KORYTA POTOKA – PŮDORYS, PODÉLNÝ ŘEZ
		Č. PARÉ:	