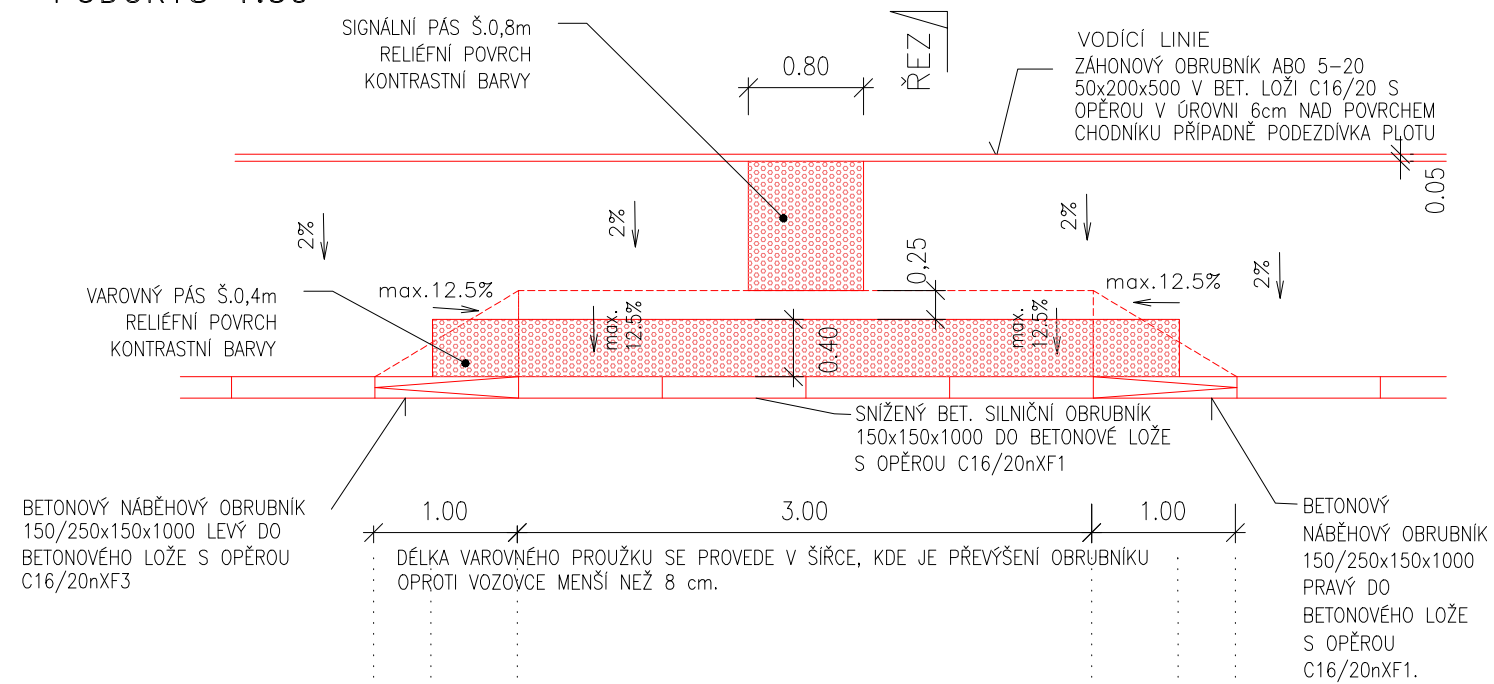
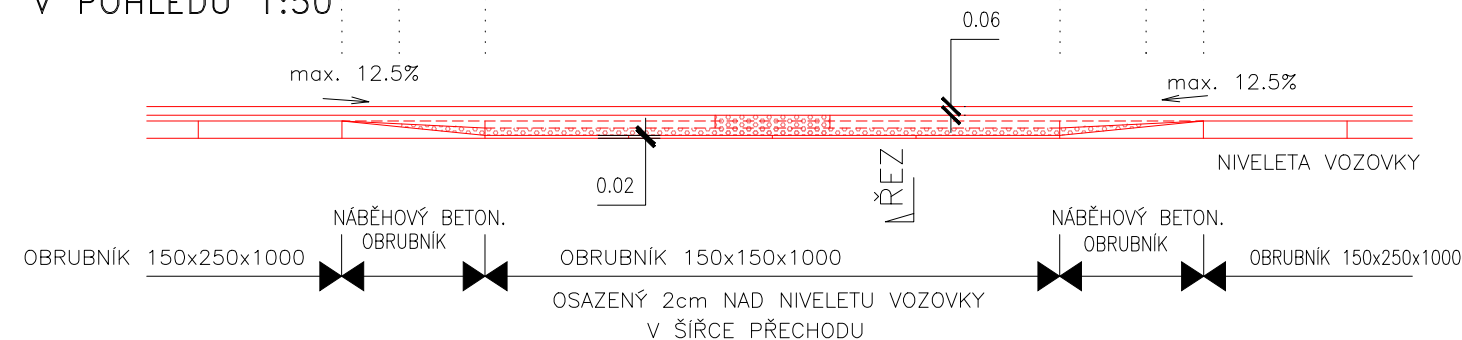


BEZBARIEROVÉ ŘEŠENÍ V MÍSTĚ PRO PŘECHÁZENÍ

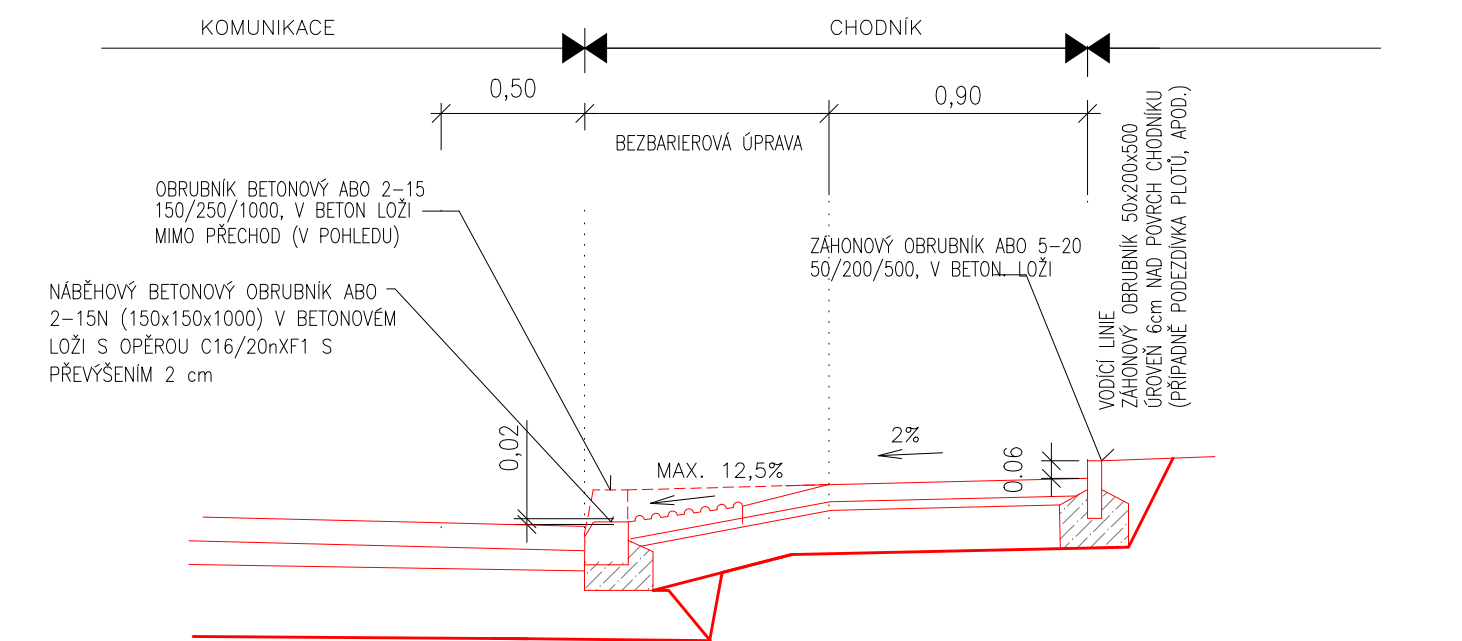
PŮDORYS 1:50



V POHLEDU 1:50



ŘEZ 1:25

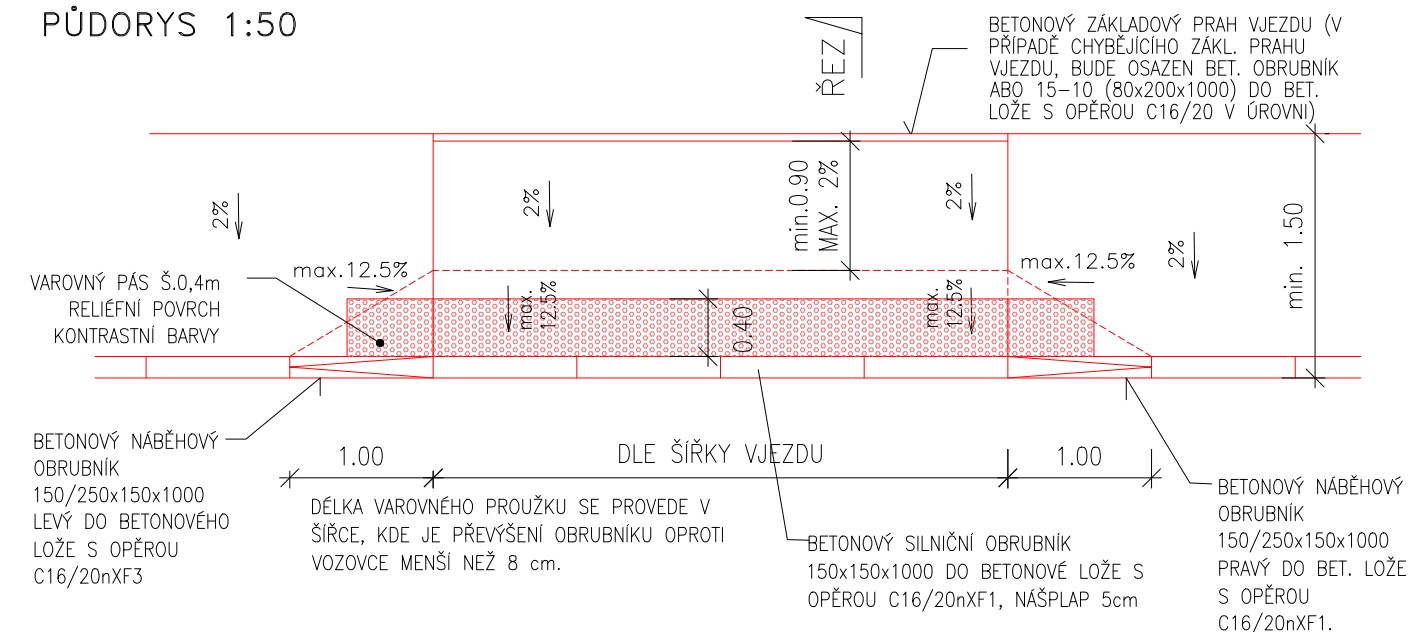


POZNÁMKY:

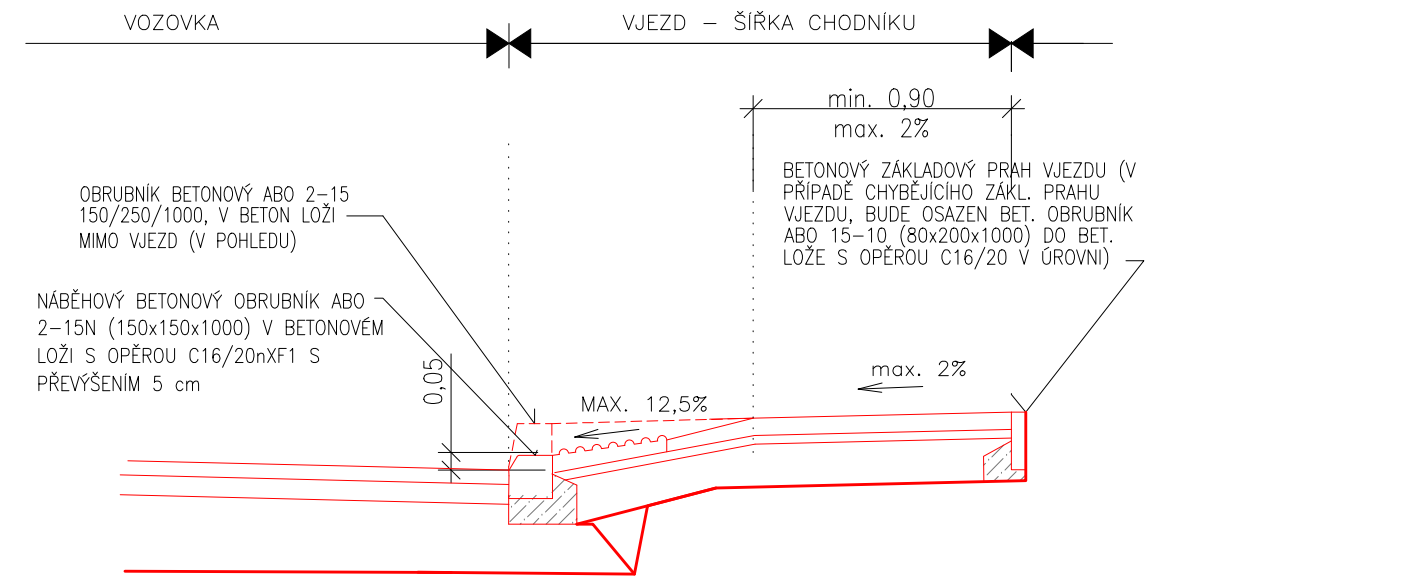
- NEDÍLNOU SOUČÁSTÍ VÝKRESOVÉ ČÁSTI PD JE TECHNICKÁ ZPRÁVA,
- VEŠKERÉ PŘÍPADNÉ ZMĚNY A ODCHYLKY OD PD ZJIŠTĚNÉ V PRŮBĚHU PRACÍ ČI PŘÍPADNÉ NEJASNOSTI MUSÍ BÝT OZNÁMENY A KONZULTOVÁNY S PROJEKTANTEM A INVESTOREM,
- MATERIÁL PRO HMATOVOU ÚPRAVU (RELIÉFNÍ DLAŽBA) MUSÍ SPLŇOVAT NV 163/2002Sb. A TN TZÚS 12.03.04.,-06.
- BEZBARIEROVÁ ÚPRAVA MUSÍ ODPOVÍDAT VYHLÁŠKE č.398/2009 Sb.

BEZBARIEROVÉ ŘEŠENÍ V MÍSTĚ VJEZDU

PŮDORYS 1:50



ŘEZ 1:25



Výškový systém Balt p.v.

Souřadnicový systém S - JTSK

Investor: OBEC HOSTOŮŇ	Kladenská 119 273 53 Hostouň u Prahy IČO: 002 34 397	
DS Pro, spol. s r.o. projekce dopravních staveb Na Vinici 456, 274 01 Slaný IČO: 066 05 982	Zodpovědný projektant: Ing. P. Kubiček	Kontroloval: Ing. P. Kubiček
Projekt: REKONSTRUKCE NOVÉ ULICE, HOSTOŮŇ	Stupeň: DSP+DPS	Datum: 4/2019
Část: D - DOKUMENTACE OBJEKTU POZEMNÍCH KOMUNIKACÍ	Číslo zakázky: 4DS18	Číslo kopie:
Příloha: Bezbariérové řešení, vjezdy	Počet formátů A4: 2	Číslo přílohy: D8.
	Měřítko: 1:50/25	